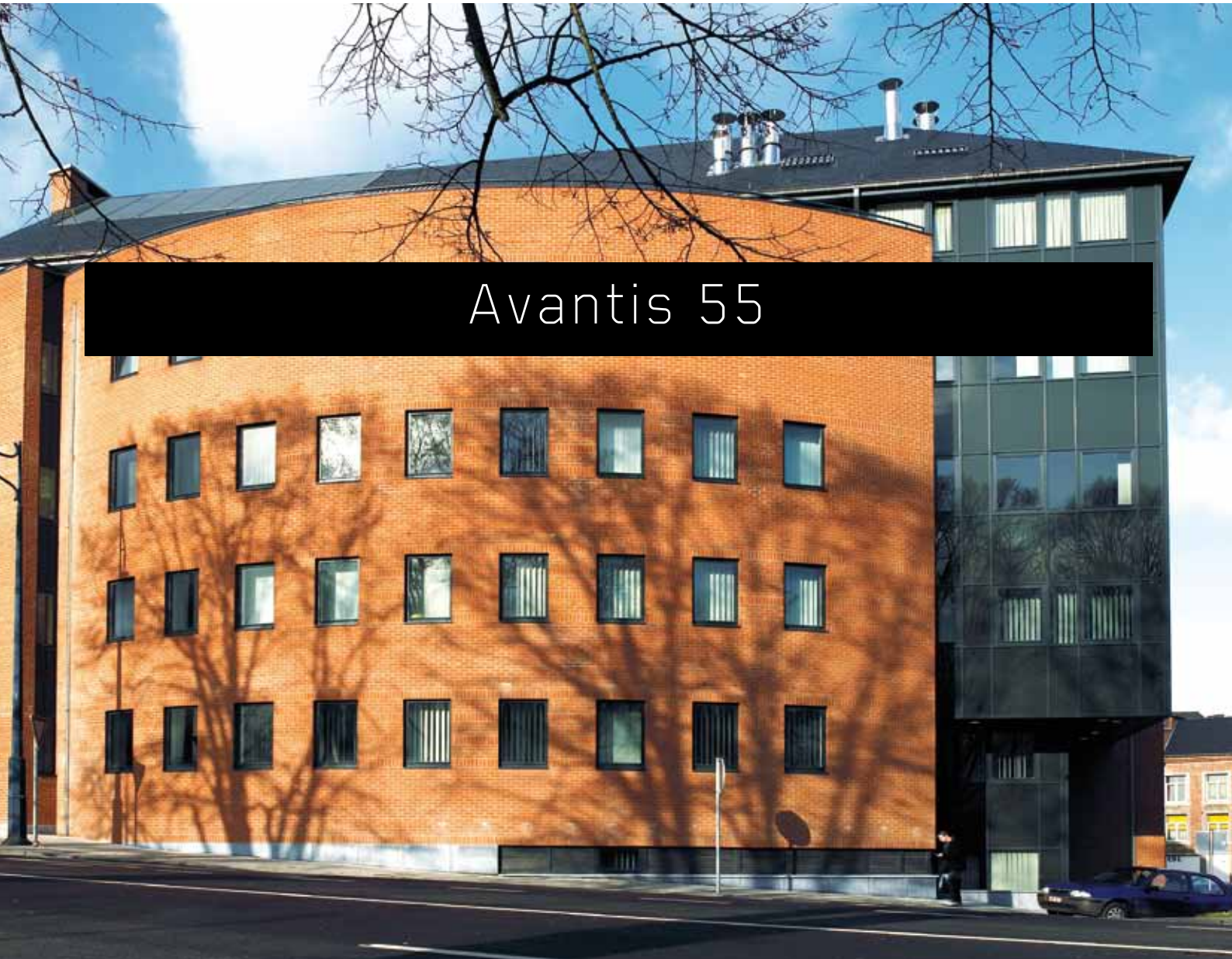


sapa:

buildingsystem

ARCHITECTURAL ALUMINIUM SOLUTIONS



Ramen en Deuren

Sapa Building System



Avantis 55 is een thermisch onderbroken driekamer systeem voor aluminium ramen en deuren met een bouwdiepte van 55 mm. Het kan toegepast worden bij naar binnen en naar buiten draaiende ramen en deuren en beantwoordt aan de geldende normen op vlak van thermische isolatie.



Avantis 55 garandeert een goede prijs-kwaliteit verhouding en biedt een competitieve oplossing voor residentiële, commerciële en industriële projecten, zowel voor nieuwbouw als renovatie.

Systeemspecificaties

- » Avantis 55 biedt de geschikte oplossing voor alle raam- en deurtoepassingen.
- » Verschillende profielcombinaties zijn mogelijk, zo ook met andere Sapa Building System producten, denken we maar aan de gevel- en verandasystemen.
- » Beglazing is mogelijk van 4 tot 39,5 mm voor het kader en van 4 tot 49,5 mm voor de vleugel. Voor panelen bedraagt de minimale dikte 2 mm .
- » In combinatie met een meerpuntsluiting, veiligheidsglas en speciaal beslag garandeert Avantis 55 een goede inbraakwerendheid. Buisvormige glaslatten aan de binnenkant zorgen ervoor dat ze van buitenaf niet kunnen worden losgemaakt.
Inbraakwerendheid: ENV 1627 – 1630 klasse 2
- » Een uitgebreid gamma van krukken, al dan niet te vergrendelen, kan in het systeem opgenomen worden.
- » Alle standaard luiken en ventilatiesystemen kunnen makkelijk in Avantis 55 geïntegreerd worden.

Prestatie

- » Speciaal ontworpen dichtingrubbers, een ruime drukegalisatieruimte en voorkamerontwatering verzekeren een perfecte dichtheid van het systeem.
- » Afwateringsgleuven zorgen voor een efficiënte waterevacuatie.
- » Bestudeerde waterkering verhindert doordringen van water onder de middendichting.
- » Het gebruik van verschillende dichtingen verhoogt de akoestische isolatie van het systeem.

$$R_w (C;C_{tr}) = 40 (-2;-4) \text{ dB (44.2/15/10)}$$

Afwerkingen

- » Naast RAL-kleuren, verkrijgbaar in mat of glanzend, is er een groot pallet met diverse kleuren/afwerkingen verkrijgbaar: houtimitatie, metallics, gestructureerd en anodisatie in diverse tinten.
- » Bovendien stelt Sapa Building System het Colorama palet voor: een waaier van 9 actuele tinten, verkrijgbaar in 4 verschillende afwerkingen: mat, blinkend, structuurlak of structuur-metalliclak.
- » Een bi-color uitvoering, waarbij binnen- en buitenzijde een verschillende kleur hebben, is perfect mogelijk.
- » Inzake oppervlaktebehandeling dragen onze profielen het garantielabel Qualicoat of Qualanod.



Milieu

- » Sapa Building System profielen zijn heel onderhoudsvriendelijk.
- » Aluminium rot, barst, scheurt of roest niet.
- » Aluminium is een "groen" product: het kan oneindig gerecycleerd worden zonder kwaliteitsverlies.

Design

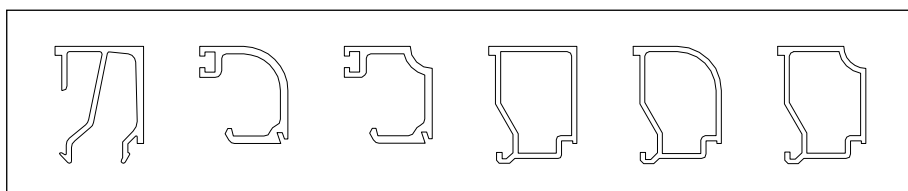
- » Avantis 55 is beschikbaar in 2 designs: Classic en Softline.
- » Geen afwateringskapjes dankzij de verborgen waterevacuatie.
- » Verschillende mogelijkheden: vlakke of opdekdeur, enkele of dubbele deur, naar binnen of naar buiten draaiende deur.
- » Uitgebreide waaier aan supplementaire afwerkingsprofielen, die zorgen voor een perfecte montage in het gebouw.
- » Vleugel- en kaderprofielen en tussenstijlen zijn verkrijgbaar in verschillende afmetingen en beantwoorden zo aan de vereisten op vlak van design en stabiliteit.
- » Uitgebreide keuze aan scharnieren, krukken en beslag.



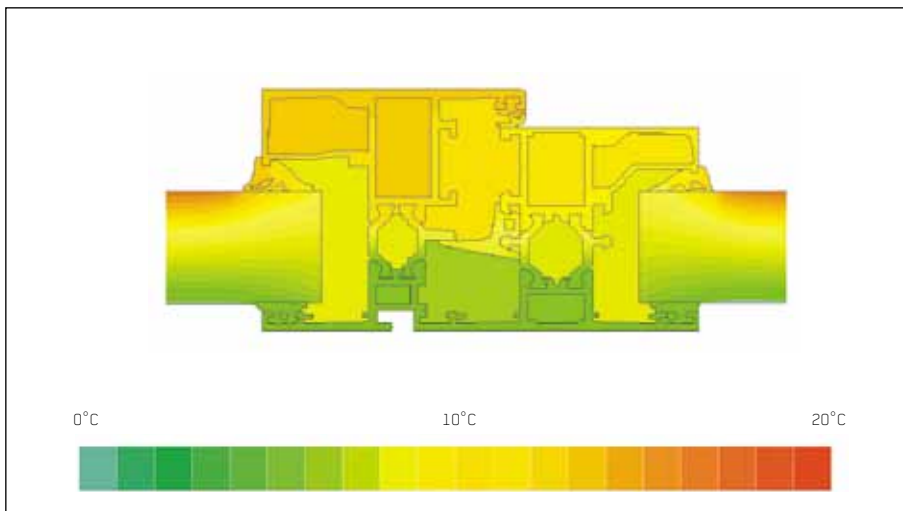
Classic: recht aan de binnenzijde



Softline: afgerond aan de binnenzijde



De glaslatten zijn beschikbaar in verschillende designs.



Isolatie

- » Avantis 55 is een driekamer systeem. De omega-vormige en glasvezelversterkte polyamide strips met een breedte van 20 mm beperken de warmtegeleiding. Bijgevolg scoort Avantis 55 bijzonder goed op vlak van thermische isolatie. Dit resulteert in een lager energieverbruik, wat ook het milieu ten goede komt.
- » Naar binnen draaiende vleugels sluiten aan tegen een stevige middendichting voor een betere thermische en akoestische isolatie.
- » $U_f = 1,9 - 3,3 \text{ W/m}^2\text{K}$ (EN ISO 10077-2).

Fabricage

- » Avantis 55 is geïntegreerd in het modulaire concept Eurosystem en is bijgevolg complementair met de andere Eurosystem reeksen. Op die manier kunnen onze constructeurs een maximale service bieden met een minimum aan stock.
- » Dankzij een standaard beslaggroef volgens de Europese norm kan alle courant beslag toegepast worden.
- » Verscheidene versterkte tussenstijlen verzekeren, zowel horizontaal als verticaal, de nodige stabiliteit bij grote oppervlaktes.
- » Er zijn verschillende verbindingsmethoden. Bij de Softline uitvoering gebruiken kader en vleugel dezelfde hoekverbinder.



Projectsupport & -service

- » Het ervaren Project Team van Sapa Building System geeft u advies over de beste productoplossingen.
- » Wij ondersteunen u bij prijs- en sterkteberekeningen, bouwaansluitingen, thermische simulaties, enz.
- » Specifieke projectoplossingen kunnen ontwikkeld worden.
- » Modelhoeken, catalogen, bestekteksten en digitale tekeningen zijn beschikbaar.

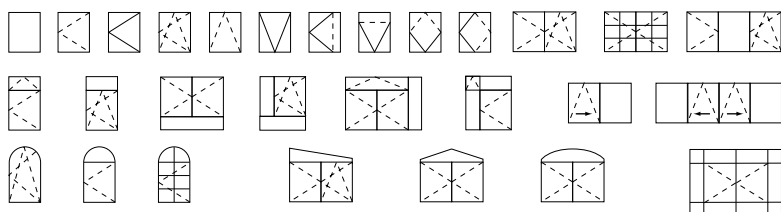
SapaLogic is een gebruiksvriendelijk berekeningsprogramma voor een snelle, efficiënte en volledige berekening van ramen, deuren, structuren, gordijngelvels en veranda's. SapaLogic is modulair en toch zeer compleet. De verschillende versies zijn beschikbaar in functie van de noden van het bedrijf.

SapaThermic is een gedetailleerde thermische simulatiesoftware voor ramen, deuren, schuifsystemen en gordijngelvels. Het programma kan gekoppeld worden aan SapaLogic of gebruikt worden als toepassing op zichzelf.

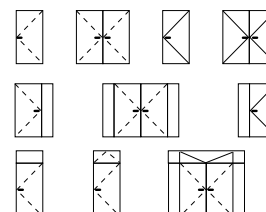


Toepassingen

Ramen



Deuren



----- : naar binnen draaiend ————— : naar buiten draaiend

Afmetingen

Min. aanzichtbreedte kader	50 mm
Min. aanzichtbreedte raam met naar binnen draaiende vleugel	89 mm
Min. aanzichtbreedte raam met naar buiten draaiende vleugel	99 mm
Min. aanzichtbreedte naar binnen draaiende deur	139 mm
Min. aanzichtbreedte naar buiten draaiende deur	139 mm
Min. aanzichtbreedte stijl	72 mm
Bouwdiepte kader	55 mm
Vleugeldiepte	65 mm
Maximum venster (breedte x hoogte)	1400 x 2200 mm
Maximum deur (breedte x hoogte)	1100 x 2300 mm

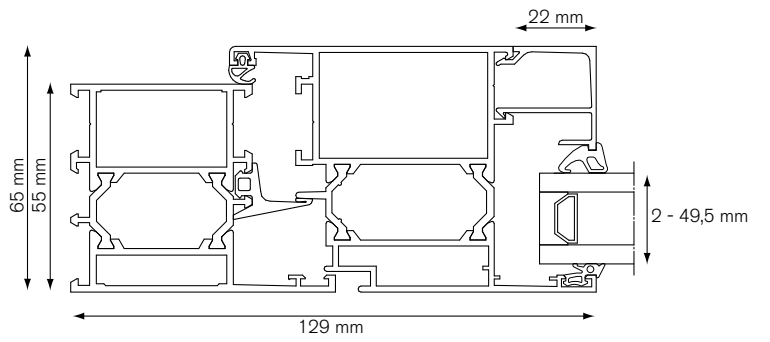
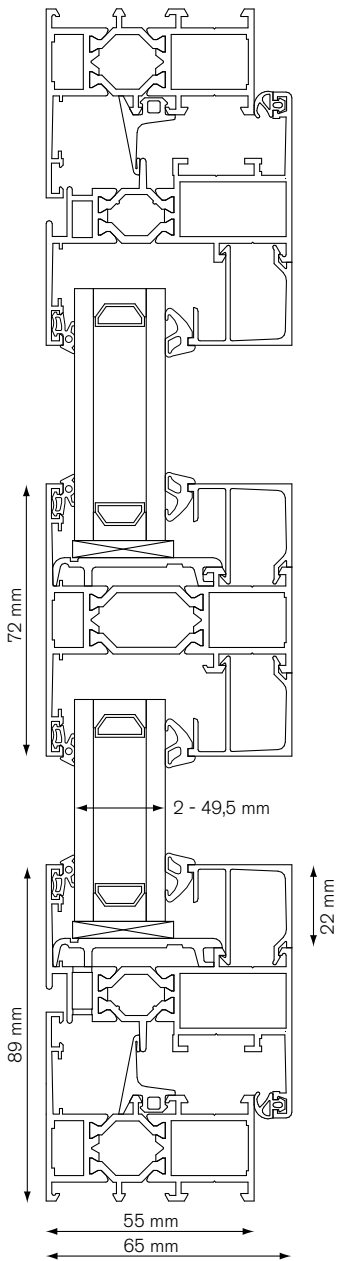
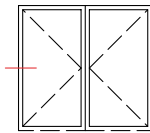
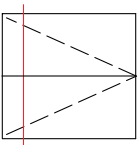
Beglazing

Hoogte glassponning	22 mm
Beglazing kader	2 – 39,5 mm
Beglazing vleugel	2 – 49,5 mm
Beglazingsmethode	droge beglazing mbv EPDM dichtingn of silicone

Prestatieniveau

Technische goedkeuring	ATG 03/2574 - ATG 03/H771		
Thermische onderbreking	omega-vormige PA 6.6 GF25 van 20 mm		
Thermische isolatie	$U_f = 1,9 - 3,3 \text{ W/m}^2\text{K}$	EN ISO 10077-2	
Luchtdichtheid	4	600 Pa	EN 12207
Waterdichtheid	9A	1500 Pa	EN 12208
Winddichtheid, veiligheidstest	C5	1600 Pa, veiligheid 2400 Pa	EN 12210
Akoestische isolatie	$R_w (C;C_{tr}) = 40 (-2;-4) \text{ dB} (44.2/15/10)$		EN ISO 717/1 - EN 20140-2
Inbraakwerendheid	klasse 2		ENV 1627 – 1630

Deze informatie is louter indicatief. Voor meer informatie, gelieve u te wenden tot uw lokaal Sapa Building System filiaal.



Sapa Building System, divisie van de Zweedse groep Sapa, is één van de voornaamste leveranciers van aluminium profielsystemen voor schrijnwerk in Europa. De hoofdactiviteit betreft de ontwikkeling en de verdeling van aluminium profielsystemen. Sapa Building System streeft ernaar optimale systemen en projectoplossingen op de markt te brengen die een concrete meerwaarde bieden voor constructeurs, architecten, promotoren en particuliere bouwheren.

Ramen en Deuren

Schuifsystemen

Gevels

Veranda's

Balustrades, poorten e.a.

BIPV

Sapa Building System constructeur in uw regio

Sapa Building System NV

Postadres **Industrielaan 17, BE-8810 Lichtervelde** Tel. **+32 51 72 96 66** Fax **+32 51 72 96 89**

Postadres **Industriezone Roosveld 11, BE-3400 Landen** Tel. **+32 11 69 03 11** Fax **+32 11 83 20 04**

E-mail **buildingsystem.be@sapagroup.com** Website **www.sapabuildingsystem.be**

