

**sapa:**

**buildingsystem**

ARCHITECTURAL ALUMINIUM SOLUTIONS



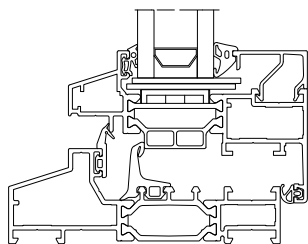
## Avantis 70 Ligna

Thermisch onderbroken 3-kamersysteem voor optimaal isolerende ramen en deuren met steel-lock.

**Sapa Building System**

## Karakteristieken

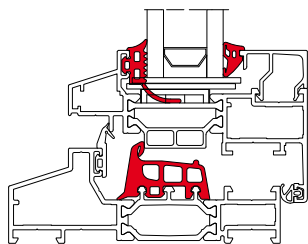
- » De aluminium profielen hebben een slanke aanzichtbreedte en zijn een passend alternatief voor stalen ramen, zonder aan de lijnen van de architectuur te raken.
- » Bouwdiepte kader: 100 mm
- » Vleugeldiepte: 88 mm
- » Breedte van de isolatiestrips: 35 mm
- » Beglazingsdiktes van 20 tot 55 mm
- » Geïntegreerd in het Avantis-concept.
- » Alternierend gebruik van de modulair integreerbare isolatiestappen garandeert het behalen van de beoogde thermische prestatie. Verschillende isolatieniveaus: Basic (B), Insulated (I), Super High Insulated (SHI).
- » EPDM middendichting voor een betere wind- en waterdichtheid. Vereenvoudigde montage dankzij het gebruik van voorgevormde hoekstukken.
- » Profiel beslagkamer volgens Euro-groef.
- » Systeem voor naar binnendraaiende ramen en naar binnen- en buitendraaiende deuren.
- » Avantis 70 Ligna kan tevens gebruikt worden als onderbouw voor veranda's.



### Avantis 70 Ligna Basic

$U_f = 2,6 \text{ W/m}^2\text{K}$

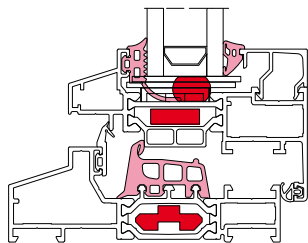
Standaard middendichting en beglazingsdichtingen.



### Avantis 70 Ligna I

$U_f = 2,4 \text{ W/m}^2\text{K}$

Thermisch verbeterde meerkamer-middendichting en beglazingsdichtingen.

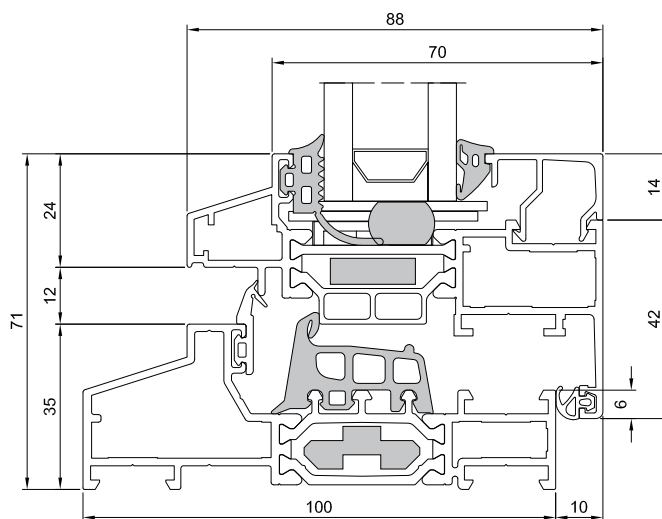


### Avantis 70 Ligna SHI

$U_f = 2,1 \text{ W/m}^2\text{K}$

Thermisch verbeterde meerkamer-middendichting en beglazingsdichtingen met strips in geschuimde polyethyleen tussen de stegen (concept Foam-power®).

## Avantis 70 Ligna SHI



## Thermische isolatie



## Prestaties

Luchtdichtheid:	4	(EN 12207)
Waterdichtheid:	E750	(EN 12208)
Windweerstand:	C3	(EN 12210)
Extensie op ATG 11/2803 Avantis 70		in aanvraag

Sapa Building System constructeur in uw regio

## Sapa Building System NV

Postadres Industrielaan 17, BE-8810 Lichtervelde

Tel. +32 51 72 96 66 Fax +32 51 72 96 89

Postadres Industriezone Roosveld 11, BE-3400 Landen

Tel. +32 11 69 03 11 Fax +32 11 83 20 04

E-mail [info.be@sapagroup.com](mailto:info.be@sapagroup.com)

Website [www.sapabuildingsystem.be](http://www.sapabuildingsystem.be) Technische info [www.sapatechnic.com](http://www.sapatechnic.com)

sapa:

buildingsystem

ARCHITECTURAL ALUMINIUM SOLUTIONS