

# J. VAN DE PUTTE & ZONEN NV

DORP 18 - 9860 OOSTERZELE

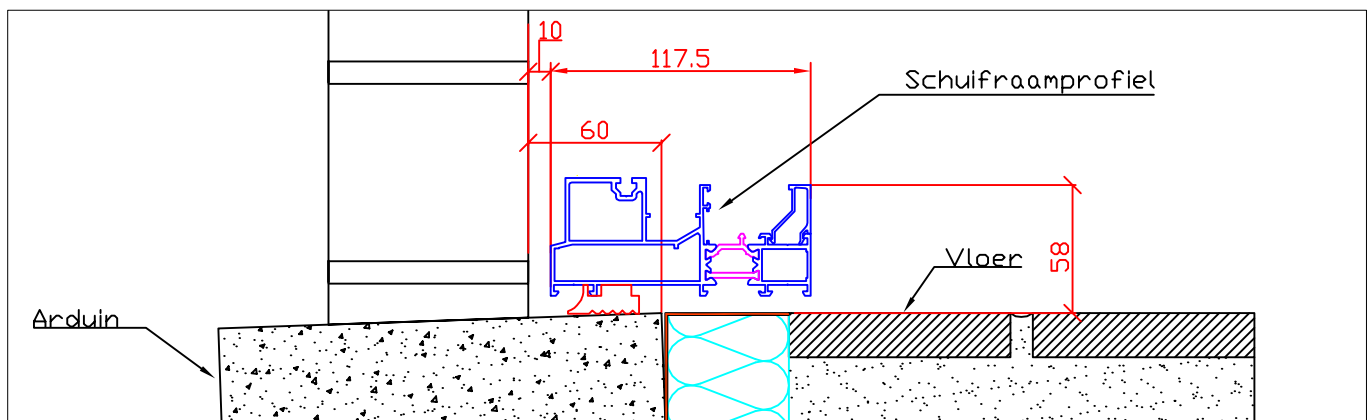
TEL: 09 362 69 50

FAX: 09 362 41 81

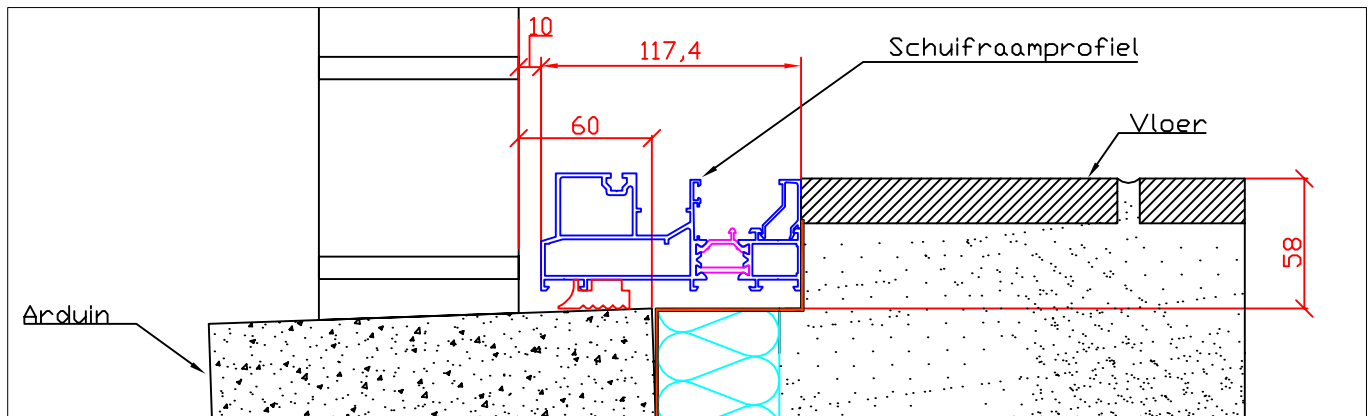
E-MAIL: INFO@ALU-VANDEPUTTE.BE

SAPA: Confort 125 monorail + onderrubber: niet ingevloerd / ingevloerd / ingevloerd met muggenschuiver aan binnenzijde

## Schuifraam niet ingevloerd



## Schuifraam ingevloerd



## Schuifraam ingevloerd met muggenschuiver

