

# J. VAN DE PUTTE & ZONEN NV

DORP 18 - 9860 OOSTERZELE

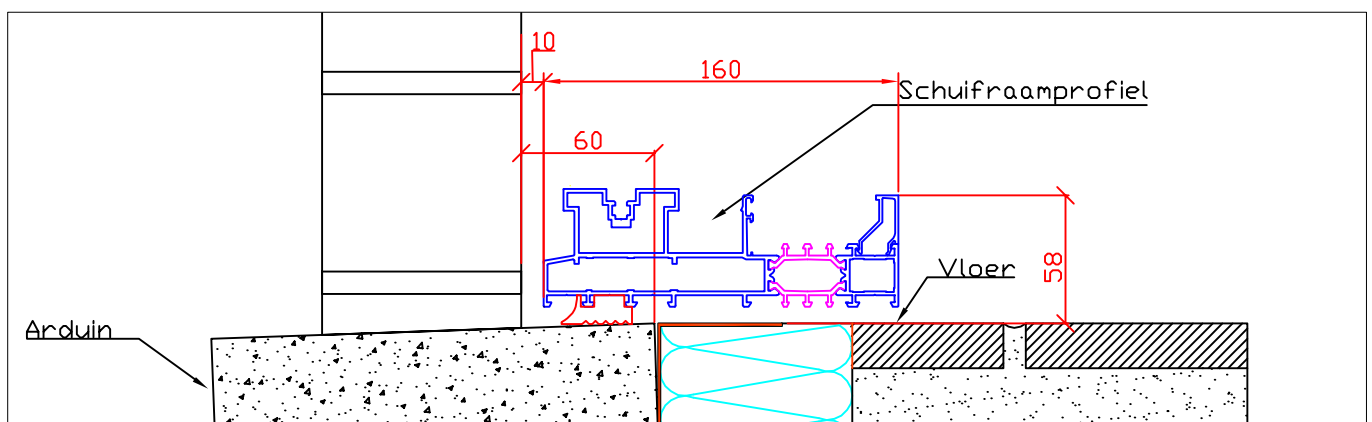
TEL: 09 362 69 50

FAX: 09 362 41 81

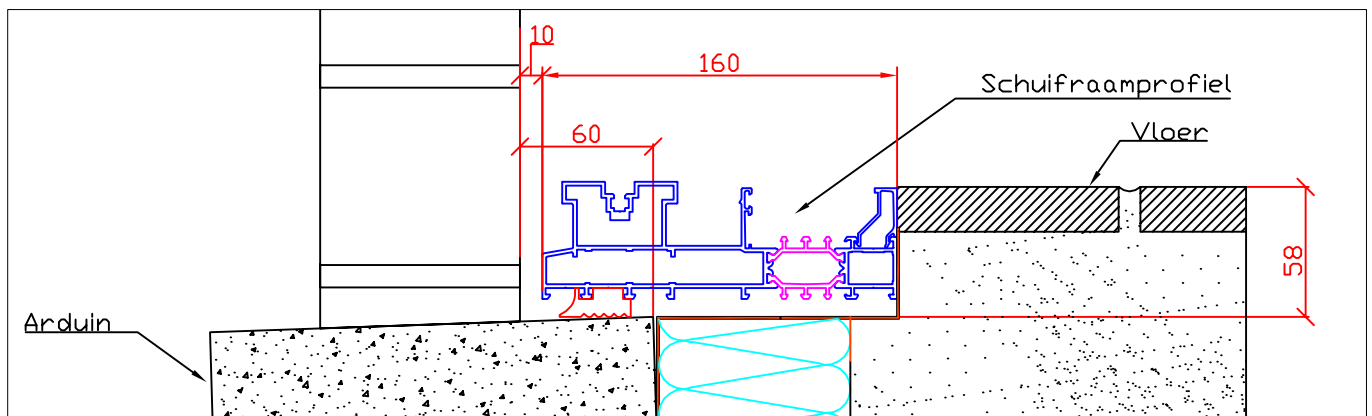
E-MAIL: [INFO@ALU-VANDEPUTTE.BE](mailto:INFO@ALU-VANDEPUTTE.BE)

SAPA: Confort 160 monorail+ onderrubber: niet ingevloerd /  
ingevloerd / ingevloerd met muggenschuiver

## Schuifraam niet ingevloerd



## Schuifraam ingevloerd



## Schuifraam ingevloerd met muggenschuiver

